

20. 1-2-3 Küchen-Cup 10./11.09.2022 Potsdam MU18-55

Competitors A

Competitors: 8

#	Name	Club	1	2	3	4	Wins	Pts	Pos
1	Oskar BECKER	PSV Cottbus			10		1	10	3
2	Finley BISCHÖFF	PSV Frankfurt(Oder)	10		10	10	3	30	1
3	Michel SPÄTHE	UJKC Potsdam					0	0	4
4	Erik CALOV	JV Königs Wusterhausen	10		10		2	20	2

Matches A

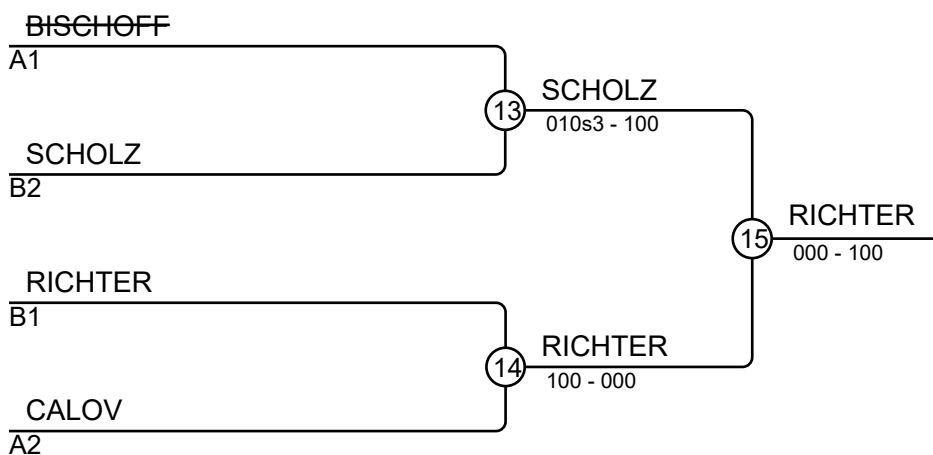
Match	White	Blue	Result	Time
1	Oskar BECKER	1 2 Finley BISCHOFF	000-100	0:32
3	Michel SPÄTHE	3 4 Erik CALOV	000-100	0:19
5	Oskar BECKER	1 3 Michel SPÄTHE	100-000	4:50
7	Finley BISCHOFF	2 4 Erik CALOV	110-000	1:43
9	Oskar BECKER	1 4 Erik CALOV	000-100	2:55
11	Finley BISCHOFF	2 3 Michel SPÄTHE	110-000	0:33

Competitors B

#	Name	Club	5	6	7	8	Wins	Pts	Pos
5	Akkmed TESUEV	UJKC Potsdam					0	0	4
6	Arjan RICHTER	UJKC Potsdam	10		10	10	3	30	1
7	Duc Viet NGUYEN	Budoverein Lauchhammer	10				1	10	3
8	Maximilian SCHOLZ	JC90 Frankfurt (Oder)	10		10		2	20	2

Matches B

Match	White	Blue	Result	Time
2	Akkmed TESUEV	5 6 Arjan RICHTER	000-100	0:32
4	Duc Viet NGUYEN	7 8 Maximilian SCHOLZ	000-100	1:06
6	Akkmed TESUEV	5 7 Duc Viet NGUYEN	000-100	1:13
8	Arjan RICHTER	6 8 Maximilian SCHOLZ	100-000	0:42
10	Akkmed TESUEV	5 8 Maximilian SCHOLZ	010s1-100	2:05
12	Arjan RICHTER	6 7 Duc Viet NGUYEN	110-000	0:42



Results

Pos	Name
1	Arjan RICHTER, UJKC Potsdam
2	Maximilian SCHOLZ, JC90 Frankfurt (Oder)
3	Finley BISCHOFF, PSV Frankfurt(Oder)
3	Erik CALOV, JV Königs Wusterhausen